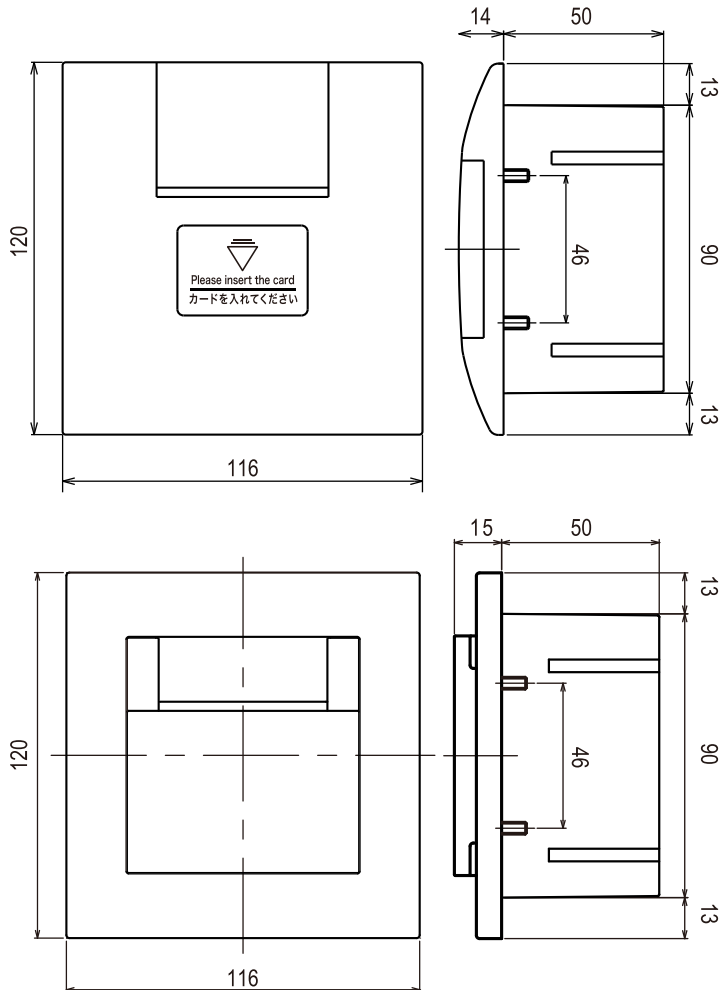


# 省エネカードスイッチ EKC-20 / EKC-20-B

## ■外観図(外形寸法)

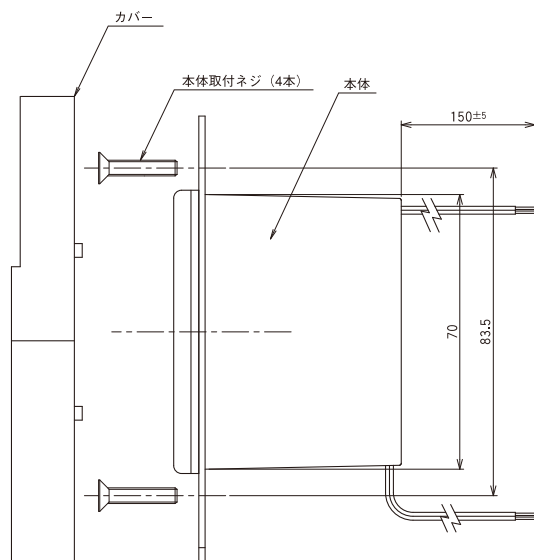


## ■仕様一覧

機種名	EKC-20
●製品名	省エネカードスイッチ
●定格電圧	AC100V(50/60Hz)
●最大制御容量	MAX 20A
●在室確認信号接点容量	DC30V 1A
●化粧プレート仕上げ色	オフホワイト
●表示ランプ	青
●消灯までの遅延時間設定	0秒 7秒 14秒 (注文時に指定)
●適応カード	幅54mm 厚み1.4mm

## ■仕様一覧

機種名	EKC-20-B
●製品名	省エネカードスイッチ
●定格電圧	AC100V(50/60Hz)
●最大制御容量	MAX 20A
●在室確認信号接点容量	DC24V 1A
●表示ランプ	青
●消灯までの遅延時間設定	0秒 7秒 14秒 (注文時に指定)
●適応カード	幅54mm 厚み0.8 ~ 1.4mm



## 取付方法

- 1) 本体を付属の4本のネジ (M 4 × 20) で壁に取り付ける。
- 2) カバーを本体に押し込んで取り付ける。

- 注1) 取付はニケ用スイッチ Box 適用。  
(中型四角コンクリートボックス (深さ75mm)、バックプレート及び塗代付ボックスカバーに対応)
- 注2) 入力電源の1次側には必ず、20A以下のブレーカーを使用すること。
- 注3) 5ピンコネクタ製品からの取替え時は、5ピンコネクタ付ハーネスを3ピンコネクタ付ハーネスに交換してから使用してください。  
(5ピンコネクタ3, 4, 5番のケーブルを3ピンコネクタ1, 2, 3番に取付)